

Serie  
E60/E120/E240



   **IECEX IP68**

**Cost Effective, Intrinsically Safe, More Reliable  
against Temperature Variations.**



Pulsarlube **E**



### Caratteristiche e vantaggi

#### Caratteristiche eccezionali

Maggiore affidabilità contro le variazioni di erogazione causate dagli sbalzi di temperatura grazie alla generazione di gas di azoto inerte

#### Economico

Offre una soluzione di lubrificazione a basso costo senza compromettere le prestazioni

#### Amico dell'ambiente

Prodotto ecologico, le cui parti applicabili possono essere smaltite separatamente

#### A sicurezza intrinseca

Certificato CE, ATEX, UL, MSHA per l'utilizzo in aree pericolose

#### Senza problemi di funzionamento e installazione

- ▶ Varie impostazioni di erogazione e capacità di volume di grasso per soddisfare tutte le applicazioni industriali
- ▶ Intervalli di erogazione facili da regolare, anche durante il funzionamento
- ▶ Facile da installare in aree a rischio e confinate



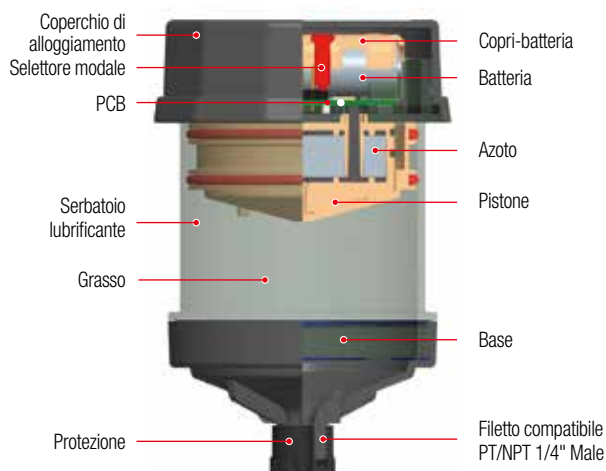
### Applicazioni tipiche



- Automotive
- Motori e pompe
- Impianti petrolchimici
- Cartiere, acciaierie, cementifici in presenza di acqua e contaminanti eccessivi
- Industrie di elettronica che hanno bisogno di piccole quantità di lubrificante (60ml)



### Dettagli



### Specifiche

#### Capacità cartuccia grasso

60ml / 120ml / 240ml (disposable)

#### Alimentazione elettrica

Azoto(N<sub>2</sub>)

#### Pressione di esercizio

Max. 5bar (73psi)

#### Temperatura operativa

-20°C~55°C (-4°F~131°F)

#### Intervalli di erogazione

1, 3, 6, 9 e 12 mesi

#### Installazione remota

Max. 1m (3.3ft) con tubo Ø8

#### Installazione multipunto

N/A

#### Certificazioni di prodotto e codice IP

ATEX / UL / IECEx / KCs / CE / MSHA / IP68